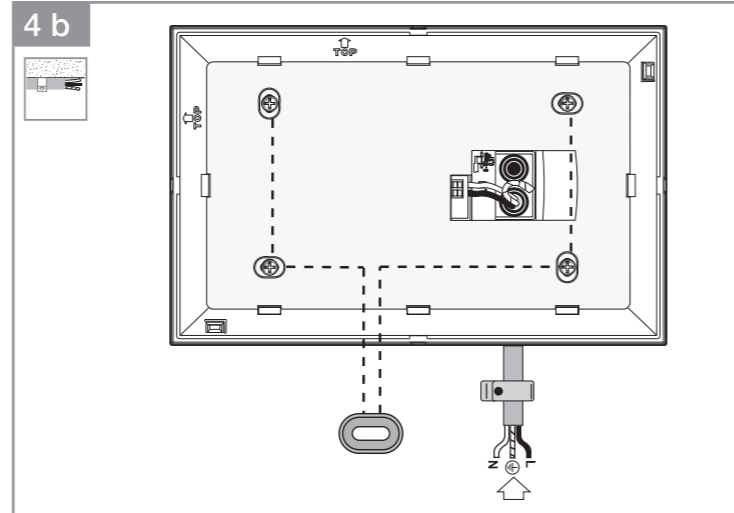
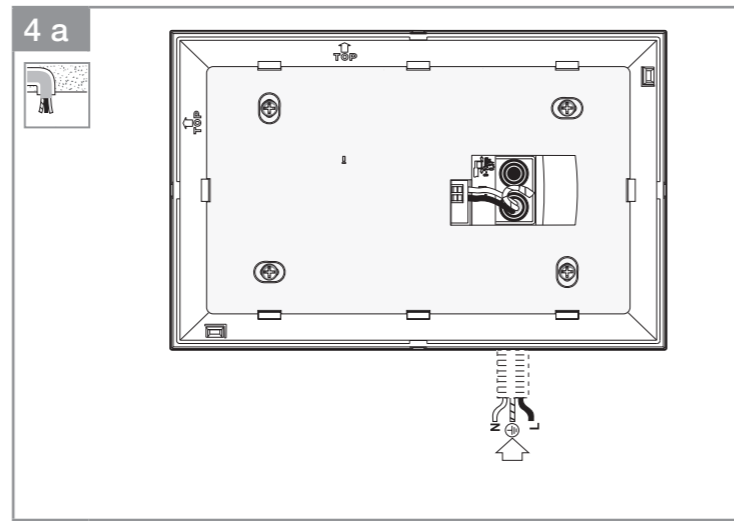


- DE**
- N Neutraleiter (blau)
 - L Phase (schwarz, braun, grau)
 - PE Schutzleiter (grün-gelb)
- EN**
- N neutral conductor (blue)
 - L phase conductor (black, brown, grey)
 - PE protective-earth conductor (yellow-green)
- FR**
- N Neutre (bleu)
 - L Phase (noir, marron, gris)
 - PE Conducteur de terre (vert-jaune)
- NL**
- N nuldraad (blauw)
 - L fase (zwart, bruin, grijs)
 - PE aarde (groen-geel)
- IT**
- N filo di neutro (blu)
 - L fase (nero, marrone, grigio)
 - PE conduttore di terra (verde-giallo)
- ES**
- N neutro (azul)
 - L fase (negro, marrón o gris)
 - PE toma de tierra (verde/amarillo)

- 4 -



- HU**
- N Nulla vezeték (kék)
 - L Fázis (fekete, barna, szürke)
 - PE Védővezeték (zöld-sárga)
- CZ**
- N neutrální vodič (modrý)
 - L fázový vodič (černý, hnědý, šedý)
 - PE ochranný vodič (zelenožlutý)
- SK**
- N neutrálny vodič (modrý)
 - L fáza (čierna, hnedá, sivá)
 - PE ochranný vodič (zeleno-žltý)
- PL**
- N przewód neutralny (niebieski)
 - L Fase (czarna, brązowa, szara)
 - PE przewód ochronny (zielono-żółty)
- RO**
- N conductor neutru (albastru)
 - L conductor de fază (negru, maro, gri)
 - PE conductor de protecție (verde-galben)
- SI**
- N nevtralni vodnik (moder)
 - L faza (črn, rjav ali siv)
 - PE varnostni vodnik (zeleno-rumen)
- HR**
- N neutralni vodič (plavi)
 - L faza (crna, smeđa, siva)
 - PE zaštitni vodič (zeleno-žuti)
- EE**
- N Neutraaljuht (sinine)
 - L Faas (must, pruun, hall)
 - PE kaitsejuht (roheline-kollane)
- LT**
- N Nulinis laidas (mėlynas)
 - L Fazė (juoda, ruda, pilka)
 - PE apsauginis laidas (žaliais-geltonas)

- 5 -

- LV**
- N neitrālais vads (zils)
 - L fāze (parasti brūns, pelēks vai melns)
 - PE zemeļjums (zaļš/dzeltens)
- RU**
- N нулевой провод (синий)
 - L фаза (черного, коричневого, серого цвета)
 - PE провод заземления (зеленый-желтый)
- BG**
- N нула (син)
 - L фаза (черен, кафяв, сив)
 - PE заземляващ проводник (зелено-жълт)
- CN**
- N 零线 (蓝色)
 - L 火线 (黑色、棕色、灰色)
 - PE 地线 (绿色-黄色)

- 3 -

I Service

+49 5245-448-188

service@steinel.de

Find your local service
steinel.de/contact

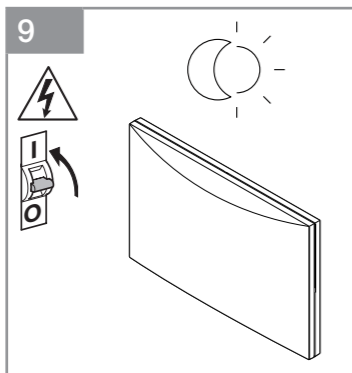
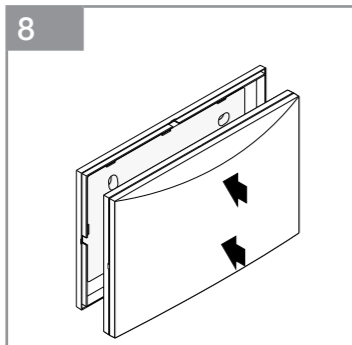
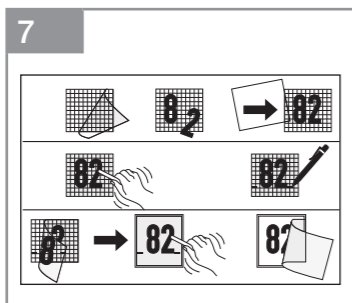
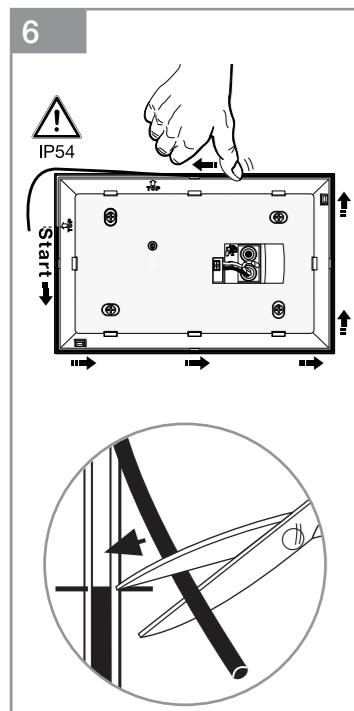
STEINEL Vertrieb GmbH
Dieselstraße 80 - 84, 33442 Herzebrock-Clarholz, Germany
www.stinel.de

110091204_05/2022_A Technische Änderungen vorbehalten. / Subject to technical modification without notice.

Quick Start

LN 1 N





DE - Konformitätserklärung:
Hiermit erklärt die STEINEL Vertrieb GmbH, dass der Funkanlagentyp LN 1 N der Richtlinie 2014/53/EU entspricht. Der vollständige Text der EU-Konformitätserklärung ist unter der folgenden Internetadresse verfügbar: www.steinell.de

GB - Declaration of conformity:
Hereby, STEINEL Vertrieb GmbH declares that the radio equipment type LN 1 N is in compliance with Directive 2014/53/EU. The full text of the EU declaration of conformity is available at the following internet address: www.steinell.de

FR - Déclaration de conformité:
STEINEL Vertrieb GmbH déclare par la présente que le type d'appareils radio LN 1 N est conforme à la directive 2014/53/UE. Vous trouverez le texte intégral de la déclaration de conformité UE à l'adresse Internet suivante : <http://www.steinell.de>

NL - Conformiteitsverklaring:
Hiermee verklaart de firma STEINEL Vertrieb GmbH, dat de draadloze installatie LN 1 N aan richtlijn 2014/53/EU voldoet. De volledige tekst van de EU-conformiteitsverklaring is beschikbaar onder het volgende internetadres: www.steinell.de

IT - Dichiarazione di conformità:
La STEINEL Vertrieb GmbH dichiara che il tipo di impianto radio LN 1 N risponde alla Direttiva 2014/53/UE. Il testo integrale della dichiarazione di conformità UE è disponibile al seguente indirizzo Internet: www.steinell.de

ES - Declaración de conformidad:
Por la presente, STEINEL Vertrieb GmbH declara que el modelo de instalación inalámbrica LN 1 N se corresponde con la Directiva 2014/53/UE. El texto completo de la declaración de conformidad UE está disponible a través de la siguiente dirección de Internet: <http://www.steinell.de>

PT - Declaração de conformidade:
Pela presente, a STEINEL Vertrieb GmbH declara que o sistema radioelétrico LN 1 N cumpre os requisitos da Diretiva do Conselho 2014/53/UE. O texto completo da Declaração de Conformidade UE encontra-se na internet, no seguinte endereço: www.steinell.de

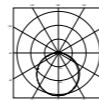
SE - Försäkran om överensstämmelse:
Härmed förklarar STEINEL Vertrieb GmbH, att radioanläggningstypen LN 1 N motsvarar direktivet 2014/53/EU. Den fullständiga texten till EU-försäkran om överensstämmelse finns på följande internetadress: www.steinell.de

DK - Overensstemmelseserklæring:
Hermed erklærer STEINEL Vertrieb GmbH, at det trådløse anlæg af typen LN 1 N er i overensstemmelse med direktivet 2014/53/EU. Du kan læse EU-overensstemmelseserklæringens komplette tekst under følgende internet-adresse: www.steinell.de

FI - Selvitys yhdenmukaisuudesta:
STEINEL Vertrieb GmbH vakuuttaa täten, että radiolaitetyypin LN 1 N on direktiivin 2014/53/EU asettamien vaatimusten mukainen. EU-vaatimuksenyhdenmukaisuusvakuutuksenn teksti on luettavissa kokonaan seuraavassa osoitteessa: <http://www.steinell.de>

DE - Technische Daten

- Abmessungen (H x B x T): 195 x 300 x 56 mm
- Netzanschluss: 220 - 240 V, 50/60 Hz
- Leistungsaufnahme (P_{on}): 4,90 W
- Lichtstrom: 440 lm
- Effizienz: 90 lm/W
- Standby Sensor (P_{sd}): 0,20 W
- Farbtemperatur: 3000 K (warmweiß)
- Farbwiedergabeindex: R_a = 82
- Mittlere Bemessungslebensdauer: L70B50 bei 25° C: > 60.000 Std.
- Farbkonsistenz SDCM: Anfangswert: 3
- Dämmerungseinstellung: 5 - 200 Lux
- Schutzart: IP54
- Schutzklasse: II
- Stoßfestigkeit: IK 07
- Umgebungstemperatur: -20 bis +40°C
- Lichtstärkeverteilung:

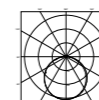


Technische Dokumentation unter www.steinell.de/eprel

Dieses Produkt enthält eine Lichtquelle der Energieeffizienzklasse „E“.

GB - Technical Data

- Dimensions (H x W x D): 195 x 300 x 56 mm
- Power supply: 220 - 240 V, 50/60 Hz
- Power consumption (P_{on}): 4,90 W
- Luminous flux: 440 lm
- Efficiency: 90 lm/W
- Standby Sensor (P_{sd}): 0,20 W
- Colour temperature: 3000 K (warm-white)
- Colour rendering index: R_a = 82
- Rated average lifetime: L70B50 at 25° C: > 60,000 hrs.
- Colour consistency SDCM:Initial value:3
- Twilight setting: 5 - 200 lux
- IP rating: IP54
- Protection class: II
- Shock resistance: IK 07
- Ambient temperature: -20 to +40°C
- Luminous intensity distribution:

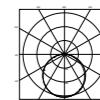


Technical documentation at www.steinell.de/eprel

This product contains a light source of energy efficiency class „E“.

FI - Tekniset tiedot

- Mitat (K x L x S): 195 x 300 x 56 mm
- Verkkoliitäntä: 220 - 240 V, 50/60 Hz
- Ottoteho (P_{on}): 4,90 W
- Valovirta: 440 lm
- Hyötysuhde: 90 lm/W
- Standby, tunnistin (P_{sd}): 0,20 W
- Väriämpötila: 3000 K (lämmin valkoinen)
- Värintoistoindeksi: R_a = 82
- Keskimmääräinen mitoituseliniikka: L70B50, 25° C: > 60.000 h
- Väriin konsistenssi SDCM: alkuarvo: 3
- Hämärystason asetetus: 5 - 200 luksia
- Kotelointiluokka: IP54
- Suojausluokka: II
- Iskunkestävyys: IK 07
- Ympäristölämpötila: -20 ... +40°C
- Valovoimakkuuden jakautuminen:

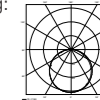


Tekninen dokumentaatio osoitteessa www.steinell.de/eprel

Tuote sisältää valonlähteen, jonka energiatehokkuusluokka on „E“.

SE - Tekniska data

- Mått (H x B x D): 195 x 300 x 56 mm
- Spänning: 220 - 240 V, 50/60 Hz
- Systemeffekt (P_{on}): 4,90 W
- Ljusflöde: 440 lm
- Ljusutbyte: 90 lm/W
- Standby sensor (P_{sd}): 0,20 W
- färgtemperatur: 3000 K (varmvit)
- Färgåtergivningsindex: R_a = 82
- Medellång livslängd för beräkningen: L70B50 vid 25° C: > 60.000 tim.
- Färgkonsistens SDCM: Startvärde: 3
- Skyddsklass: IP54
- Isolationsklass: II
- Slagtålighet: IK 07
- Omgivningstemperatur: -20 till +40°C
- Ljusintensitetsfördelning:



Teknisk dokumentation på www.steinell.de/eprel

Denna produkt har en ljuskälla i energieffektclass „E“.

NO - Samsvarserklæring:
Hermed erklærer STEINEL Vertrieb GmbH at det trådløse anlegget av type LN 1 N oppfyller kravene i direktiv 2014/53/EU. Den komplette teksten i EU-samsvarserklæringen finnes på følgende internetadressen: www.steinell.de

GR - Δήλωση συμμόρφωσης:
Η εταιρεία STEINEL Vertrieb GmbH δηλώνει ότι ο τύπος εγκατάστασης ραδιοεπικοινωνίας LN 1 N ανταποκρίνεται στην Οδηγία 2014/53/ΕΚ. Το πλήρες κείμενο της Δήλωσης Συμμόρφωσης ΕΕ είναι διαθέσιμο μέσω της ακόλουθης διαδικτυακής πύλης: www.steinell.de

TR - Uygunluk beyanı:
Bu vesileyle STEINEL Vertrieb GmbH, kablosuz sistem türü LN 1 N'ın 2014/53/EU yönetmeliğine uygunluğunu beyan eder. AT Uygunluk Beyanı'nın tam metnini şu web adresinden temin edebilirsiniz: www.steinell.de

HU - Megfelelőségi nyilatkozat:
A STEINEL Vertrieb GmbH ezennel nyilatkozik, hogy az LN 1 N típusú adóberendezés megfelel a 2014/53/EU irányelv követelményeinek. Az EU megfelelőségi tanúsítvány teljes szövege a következő internetcímen található: www.steinell.de

CZ - Prohlášení o shodě:
Tímto společnost STEINEL Vertrieb GmbH prohlašuje, že typ rádiového zařízení LN 1 N odpovídá směrnici 2014/53/EU. Úplný text prohlášení o shodě EU najdete na následující internetové adrese: www.steinell.de

SK - Vyhlásenie o zhode:
Týmto spoločnosť STEINEL Vertrieb GmbH vyhlasuje, že typ rádiového zariadenia LN 1 N zodpovedá smernici 2014/53/EU. Úplné znenie EU vyhlásenia o zhode je dostupné na nasledujúcej internetovej adrese: www.steinell.de

PL - Deklaracja zgodności z normami:
Niniejszym STEINEL Vertrieb GmbH deklaruje, że typ urządzenia radiowego LN 1 N spełnia wymogi dyrektywy 2014/53/UE. Pełen tekst deklaracji zgodności UE dostępny jest pod adresem internetowym: www.steinell.de

RO - Declarație de conformitate:
Prin prezenta STEINEL Vertrieb GmbH declară că tipul de echipament hertzian LN 1 N corespunde directivei 2014/53/UE. Textul complet al Declarației de conformitate UE este disponibil la următoarea adresă de internet: www.steinell.de

SI - Izjava o skladnosti:
Družba STEINEL Vertrieb GmbH izjavlja, da radijska naprava tipa LN 1 N ustreza Direktivi 2014/53/EU. Celotno besedilo EU-izjave o skladnosti je na voljo na naslednjem spletnem naslovu: www.steinell.de

HR - Izjava o sukladnosti:
Tvrtka STEINEL Vertrieb GmbH, ovim izjavjuje da tip radiouređaja LN 1 N odgovara EU direktivi 2014/53/EU. Potpuni tekst EU izjave o sukladnosti nalazi se na sljedećoj internetskoj adresi: www.steinell.de

EE - Vastavusdeklaratsioon:
Sünkohal kinnitab STEINEL Vertrieb GmbH, et raadioseade LN 1 N vastab määrusele 2014/53/EL. ELi ühilduvusdeklaratsiooni täisteksti leiata alljärgnevalt internetiaadressilt: www.steinell.de

LT - Atitikties deklaracija:
„STEINEL Vertrieb GmbH“ pareiškia, kad „LN 1 N“ tipo radijo ryšio įrenginys atitinka direktivą 2014/53/ES. Visą ES atitikties deklaracijos tekstą rasite šiuo adresu internete: www.steinell.de

LV - Atbilstības deklarācija:
Ar šo STEINEL Vertrieb GmbH paziņo, ka radioliekārta LN 1 N atbilst direktīvai 2014/53/ES. Visu ES atbilstības deklarācijas tekstu Jūs varat izlasīt: www.steinell.de

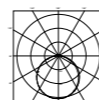
RU - Сертификат соответствия:
Настоящим компания STEINEL Vertrieb GmbH заявляет, что радиоаппаратура типа LN 1 N отвечает требованиям директивы 2014/53/EU. Полный текст сертификата соответствия ЕС доступен по следующему адресу в Интернете: www.steinell.de

BG - Декларация за съответствие:
STEINEL Vertrieb GmbH декларира, че типът на радио-системата LN 1 N отговаря на Директивата 2014/53/ЕС. Пълният текст на декларацията за съвместимост със законодателството на ЕС е на разположение на интернет-адрес: www.steinell.de

CN - 一致性声明:
STEINEL Vertrieb GmbH 特此声明, LN 1 N 的无线电设备类型符合指令 2014/53/EU。在以下网址中提供欧盟一致性声明的完整文本: www.steinell.de

FR - Caractéristiques techniques

- Dimensions (H x l x P): 195 x 300 x 56 mm
- Raccordement au secteur: 220 - 240 V, 50/60 Hz
- Puissance absorbée (P_{on}): 4,90 W
- Flux lumineux: 440 lm
- Efficacité: 90 lm/W
- Mode veille détecteur (P_{sd}): 0,20 W
- Température de couleur: 3000 K (blanc chaud)
- Indice de rendu des couleurs: IRC = 82
- Durée de vie moyenne de calcul: L70B50 à 25° C: > 60.000 h
- Uniformité des couleurs SDCM: valeur initiale: 3
- Réglage du seuil de déclenchement: de 5 à 200 lx
- Indice de protection: IP54
- Classe de protection: II
- Résistance aux chocs: IK 07
- Température ambiante: de -20 à +40°C
- Répartition de l'intensité lumineuse:



Documentation technique sur www.steinell.de/eprel

Ce produit contient une source de classe d'efficacité énergétique « E ».